

Installation

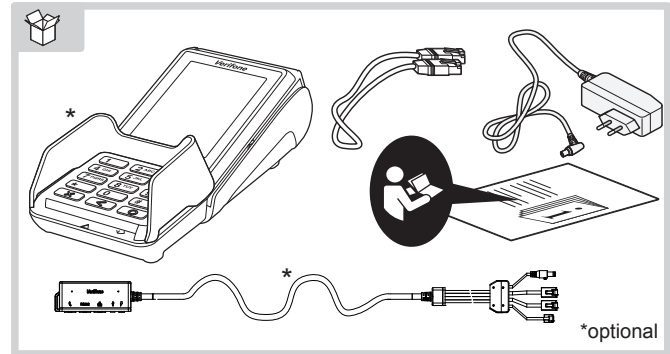


Die vollständigen Informationen zur Installation und Bedienung des Geräts finden Sie in der Installations- und Bedienungsanleitung, die Sie auf folgender Website herunterladen können:
www.verifone.com/de/support

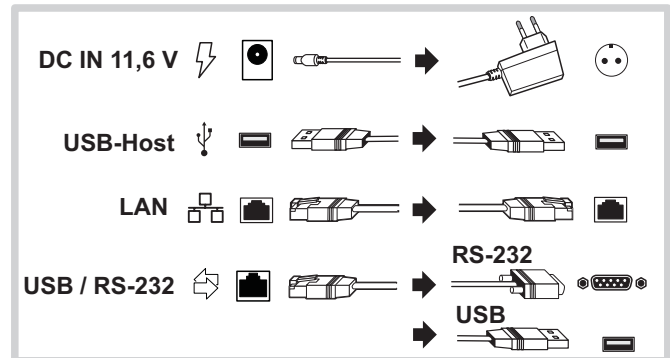
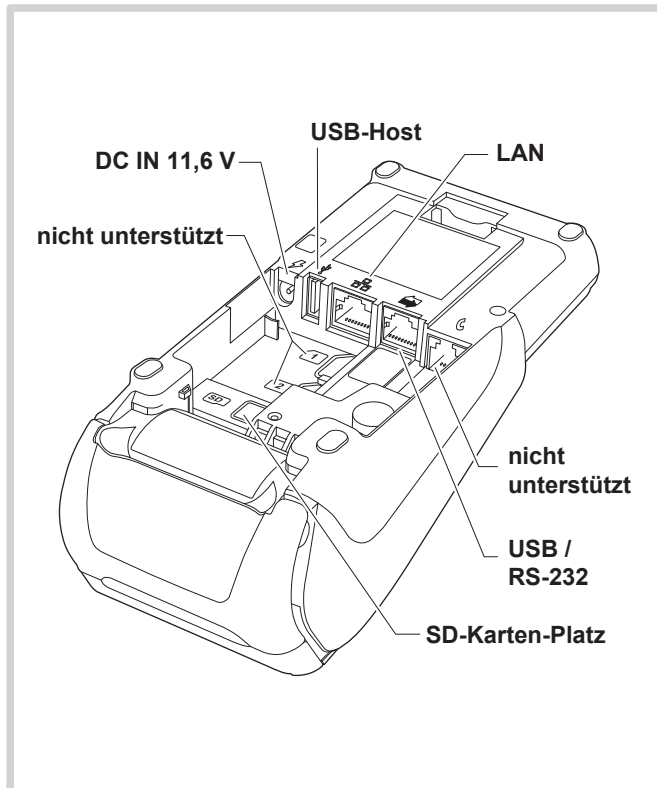
Die nachfolgenden Hinweise dienen dem Schutz der PIN-Eingabe und sind in jedem Fall umzusetzen. Sie gelten für Geräte mit und ohne Sichtschutz:

- ▶ Stellen Sie das Gerät so auf, dass ein Karteninhaber beim Stecken, Durchziehen oder Auflegen der Karte den Kartenleser vollständig im Blickfeld hat.
- ▶ Gestalten Sie den Kassenplatz so, dass andere die PIN-Eingabe durch den Karteninhaber nicht einsehen können. Dies erreichen Sie z. B. durch Anwinkeln des Geräts in einem Ständer.
- ▶ Richten Sie Abstandszonen vor dem Kassenplatz ein.
- ▶ Stellen Sie sicher, dass sich das PINPad des Geräts nicht im Sichtbereich installierter Sicherheitskameras befindet.
- ▶ Stellen Sie sicher, dass die PIN-Eingabe nicht über aufgestellte Spiegel beobachtet werden kann.
- ▶ Bieten Sie im Kassenbereich Informationen über PIN-Sicherheit an.

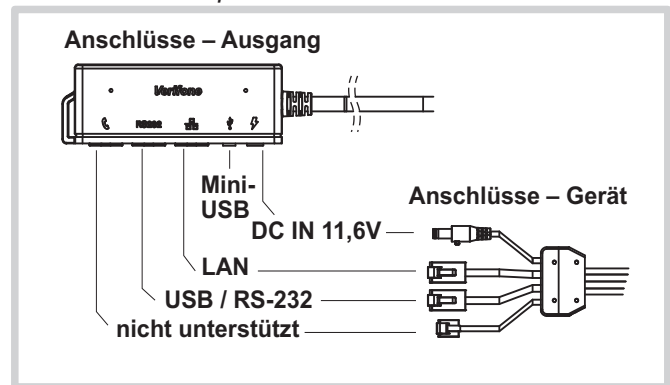
Lieferumfang prüfen



Kabel anschließen



Anschlüsse Multiport-Kabel

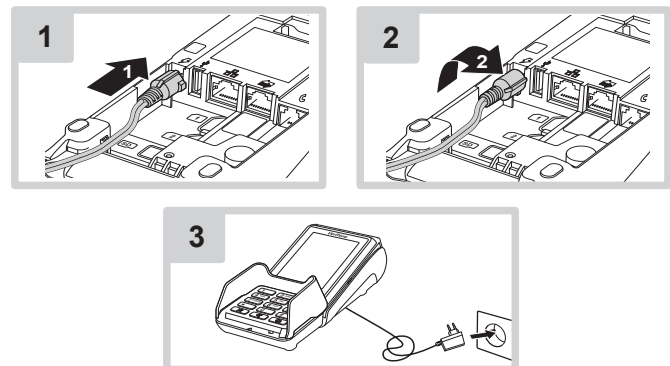


Stromanschluss

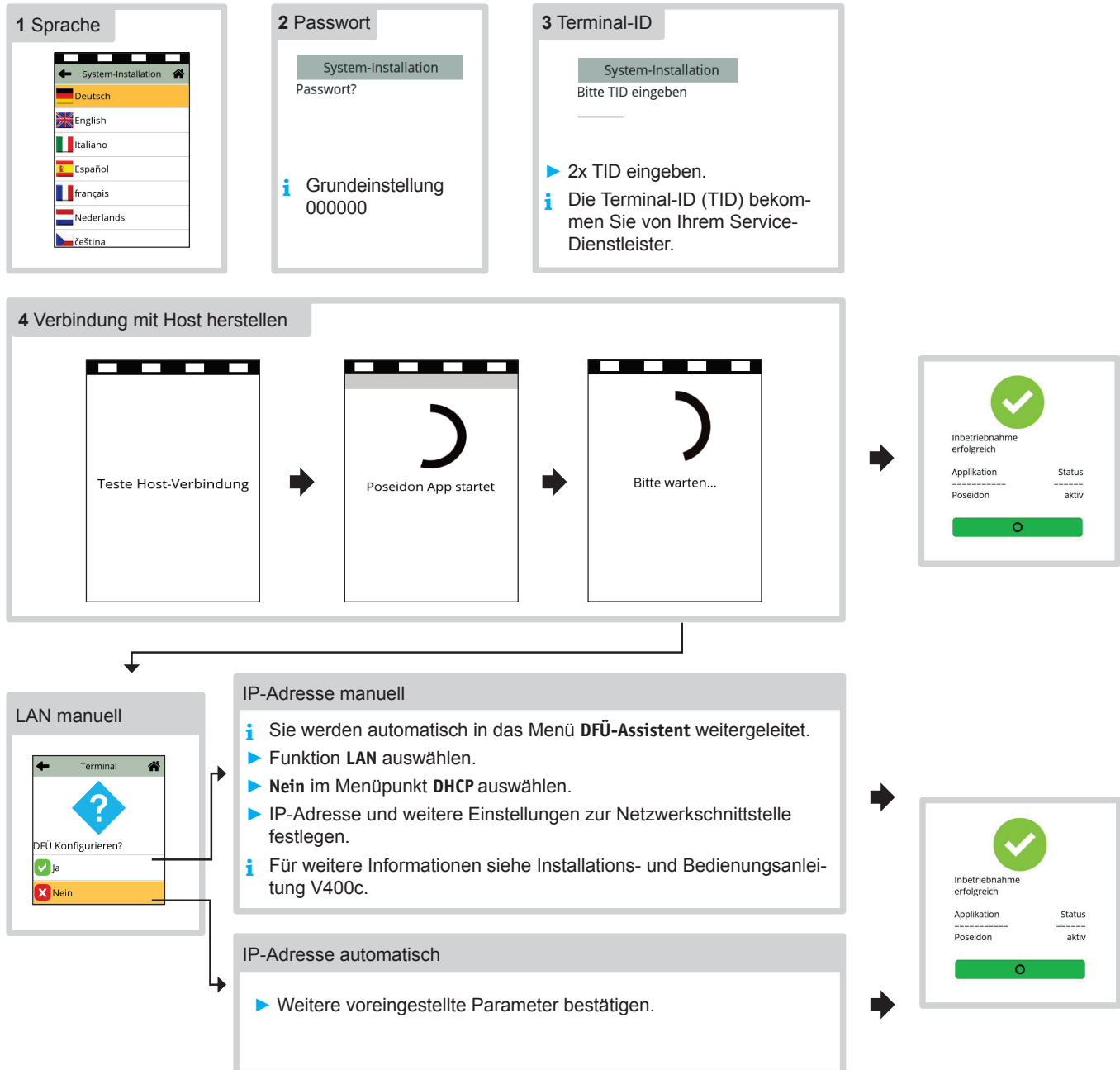


Gefährdung durch Verwendung ungeeigneter Netzteile!

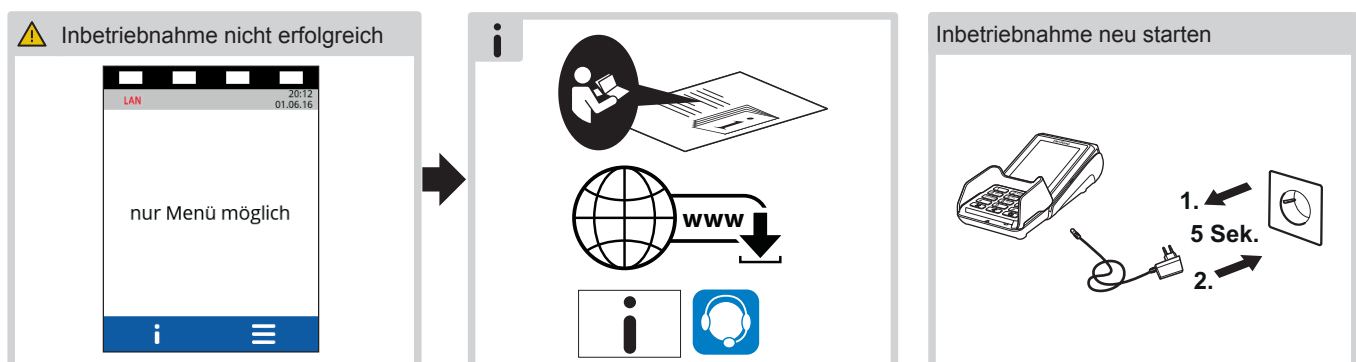
- ▶ Betreiben Sie das Gerät nur mit dem mitgelieferten Netzteil.
- ▶ Verwenden Sie niemals ein beschädigtes Netzteil.



Gerät in Betrieb nehmen

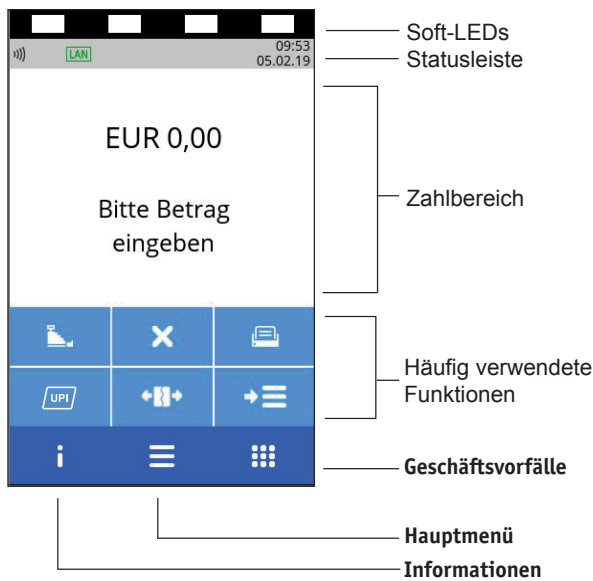


Inbetriebnahme nicht erfolgreich / Inbetriebnahme neu starten



Bedienung

Display im Grundzustand



⚠ Beschädigung der Touchscreen-Funktionalität durch Verwendung von einem ungeeigneten Stift oder ähnlichen Gegenständen!

- ▶ Bedienen Sie das Display nur mit dem von Verifone mitgeliefertem Stift oder mit dem Finger.

Gerät im Stand-by-Modus

- ▶ Drücken Sie eine Taste.

Standard-Zahlung durchführen

- ▶ Geben Sie den Zahlungsbetrag ein.
- ▶ Stecken Sie nach Aufforderung die Karte oder ziehen Sie die Karte durch den Magnetkartenleser.

Abhängig von der Höhe des eingegebenen Betrags, der vereinbarten Limits und der Konfiguration des Geräts bietet das Gerät die bevorzugte Zahlungsart an.

- ▶ Folgen Sie den Anweisungen am Display.

Die Zahlung wird bearbeitet.

Der Zahlbeleg wird gedruckt oder an das digitale Belegarchiv übergeben.

- ▶ Ziehen Sie die Karte erst aus dem Gerät, wenn Sie dazu aufgefordert werden.

i Je nach Zahlungsart muss der Kunde ggf. eine Geheimzahl eingeben oder den Händlerbeleg unterschreiben. Vergleichen Sie die zwei Unterschriften.

Kontaktlose Zahlung

- ▶ Geben Sie den Zahlungsbetrag ein.
- ▶ Bestätigen Sie die Eingabe.
- ▶ Halten Sie die Karte oder das Smartphone nahe an das Display.

Alle vier LEDs leuchten.

Ein Signal ertönt.

Der Zahlbeleg wird gedruckt oder an das digitale Belegarchiv übergeben.

Funktionen von Funktionstasten und Softkeys

- Im Hauptmenü: Zurück zum Grundzustand
- Im Hauptmenü: Einen Schritt zurücknavigieren
- Eingabe bestätigen
- Vorgang starten
- Im einfachen Grundzustand: Duplikat des letzten Druckbelegs drucken
- Im erweiterten Grundzustand: Funktion aufrufen
- Vorgang abbrechen
- Im **Hauptmenü**: Rückwärtsspringen
- Eingabe korrigieren
- Zuletzt eingegebenes Zeichen löschen
- Zeichen vor der Cursorposition löschen
- Manuelle Eingabe von Kreditkartendaten aufrufen
- Im Grundzustand: Hauptmenü aufrufen
- Im **Hauptmenü**: Nach unten navigieren
- Bei Betragseingabe: „00“
- Im **Hauptmenü**: Nach oben navigieren
- Im Grundzustand: Aufruf der ZVT-Funktionscode-Eingabe

	Kassenschnitt		Zahlung mit Cashback
	Offline-Lastschrift		Zahlung mit Trinkgeld
	Storno		Tax Free (Global Blue)
	Gutschrift		GKK-Anwendung
	Telefonische Genehmigung		Diagnose
	Reservierung		Tagessummen
	Trinkgeld		Offline-Übertragung
	Online-Lastschrift		Papiervorschub
	girocard		Karte prüfen
	UPI-Karte		ZVT-Codes
	Kontosplitting		Auswahlmenü

Duplikat des letzten Belegs drucken

Das Display befindet sich im einfachen Grundzustand.

- ▶ Drücken Sie die Taste oder rechte oder linke Auswahl Taste.
- ▶ Wählen Sie die Funktion:
 - **Händlerbeleg**
 - **Kundenbeleg**

Der gewählte Beleg wird gedruckt.

Zahlungsarten einer gesteckten Karte auswählen

- ▶ Wählen Sie die Funktion **Auswahlmenü**.

- ▶ Wählen Sie die Funktion **Auswahl Zahlssystem**.
- ▶ Zahlen Sie nach Anweisungen am Display.

Die möglichen Zahlungsarten werden angezeigt.

- ▶ Wählen Sie die entsprechende Zahlungsart.
- ▶ Folgen Sie den weiteren Anweisungen am Bildschirm.

Verwaltung

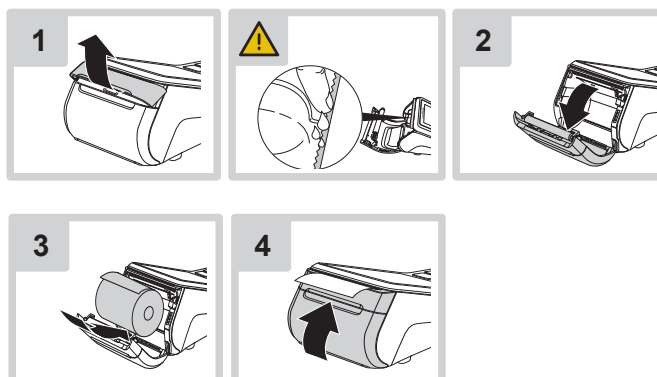
► Rufen Sie das **Hauptmenü** auf.

Funktion	Navigation im Hauptmenü	Beschreibung
Kassenschnitt	Kassenschnitt ↳ Kassenschnitt	Nur mit Händler-Passwort. Das Display zeigt Ihnen an, ob der Kassenschnitt erfolgreich war.
Erweiterte Diagnose	Diagnose ↳ Erweiterte Diagnose	Limits, Datum, Uhrzeit etc. werden beim Netzbetreiberrechner angefordert und auf das Gerät übertragen.
Initialisierung	Diagnose ↳ Initialisierung	Zwischen Gerät und Netzbetreiberrechner werden verschiedene Daten abgeglichen.
Passwörter ändern	Verwaltung ↳ Händler ↳ Systemdaten ↳ Passworte	Nur mit Händler-Passwort.

Eingabe über die Display-Tastatur

Tastatur Buchstaben	Tastatur Ziffern und Sonderzeichen
	ABC ; , ← → . = <p>← Zeichen nach links Leerzeichen → Zeichen nach rechts Löschen Tastatur Buchstaben</p>

Papierrolle wechseln



Gerät reinigen

- ! Verwenden Sie kein Scheuermittel und keine Kunststoff lösenden Reinigungsmittel.
- Schalten Sie das Gerät aus und ziehen Sie den Netzstecker.
- Wischen Sie das Gerät mit einem feuchten Tuch ab, das Sie in Wasser mit mildem Spülmittel getaucht und gut ausgewrungen haben.

Hotline

- ! ► Wählen Sie die Funktion **Support**.
- Wenden Sie sich mit weiteren Fragen zu Technik, Bedienung und Funktion des Geräts an die Hotline Ihres Service-Dienstleisters.